

ЛИНЕЙКИ СИНУСНЫЕ

ТЕХНИЧЕСКИЕ УСЛОВИЯ

ГОСТ 4046-80

ЛИНЕЙКИ СИНУСНЫЕ

Технические условия

Sins bars.
Technical conditions

ГОСТ
4046—80

ОКП 39 4440

Дата введения 01.01.82

Настоящий стандарт распространяется на синусные линейки с расстоянием между осями роликов 100—500 мм, предназначенные для измерения наружных углов от 0 до 45°.

Требования настоящего стандарта являются обязательными.

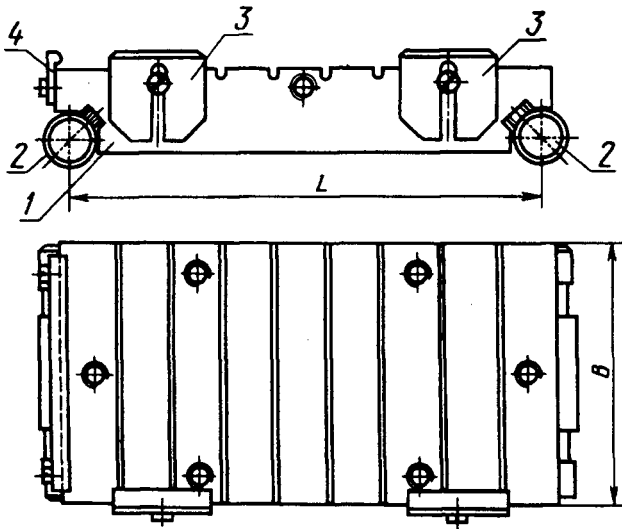
(Измененная редакция, Изм. № 3).

1. ТИПЫ, ОСНОВНЫЕ ПАРАМЕТРЫ И РАЗМЕРЫ

1.1. Синусные линейки следует изготавливать типов:

- ЛС — синусные линейки без опорной плиты с одним наклоном (черт. 1);
- ЛСО — синусные линейки с опорной плитой с одним наклоном (черт. 2);
- ЛСД — синусные линейки с опорной плитой с двумя наклонами (черт. 3).

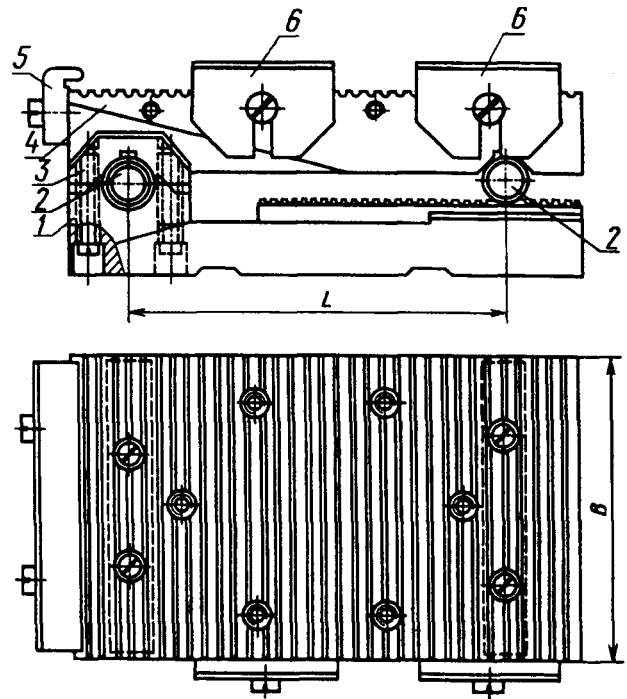
Линейка типа ЛС



1—столлик; 2—ролики; 3— боковые планки; 4—упорная планка

Черт. 1

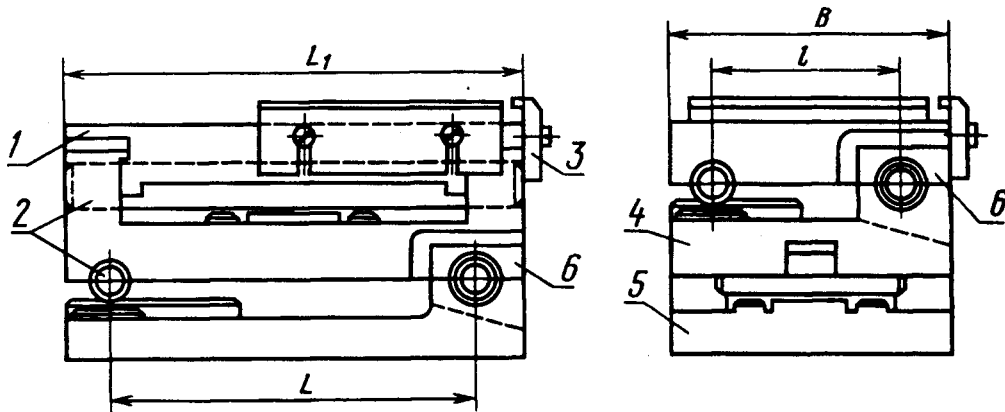
Линейка типа ЛСО



1—опорная плита; 2—ролики; 3—крышка; 4—столлик; 5—упорная планка; 6— боковые планки

Черт. 2

Линейка типа ЛСД



1—столлик; 2— ролики; 3—упорные планки; 4— средняя плита; 5—опорная плита; 6—крышки

Черт. 3

Примечание. Черт. 1—3 не определяют конструкцию.

1.2. По точности изготовления синусные линейки следует выпускать двух классов точности: 1 и 2.

1.3. Основные размеры линеек должны соответствовать указанным в табл. 1.

Допускается у линеек с размерами B , превышающими 120 мм, на рабочей поверхности столлика вместо отверстий делать пазы в количестве не более двух.

Таблица 1

Размеры в мм

Тип линейки	L	l	B	L ₁ , не менее	Высота центров	Диаметр резьбы отверстий и количество их на рабочей поверхности столика		Примечание
ЛС	100	—	60	—	—	M5	4—8	—
	200		120			M6	6—10	
	300		90			M5	4—8	
ЛСО	100	—	60	—	48	M6		4—8
	200							
	300 500		180 140		—	6—10 8—12		
ЛСД	200	100	145	220	—	M6	6—10	—
	300	150	180	320				

Примеры условных обозначений:

синусной линейки без опорной плиты типа ЛС с размерами $L = 100$ мм, $B = 60$ мм, 1-го класса точности:

Линейка ЛС-100x60 кл. 1 ГОСТ 4046-80;

синусной линейки с двумя наклонами типа ЛСД с размерами $L = 300$ мм и $l = 150$ мм, $B = 180$ мм, 1-го класса точности:

Линейка ЛСД-300 и 150x180 кл. 1 ГОСТ 4046-80.

2. ТЕХНИЧЕСКИЕ ТРЕБОВАНИЯ

2.1. Синусные линейки должны быть изготовлены в соответствии с требованиями настоящего стандарта по рабочим чертежам, утвержденным в установленном порядке.

2.2. Допускаемые погрешности линейки при установке их на углы до 45° при температуре окружающей среды $(20 \pm 3)^\circ\text{C}$ и относительной влажности 80 % не должны превышать указанных в табл. 2.

Таблица 2

L, l, мм	Предел допускаемой погрешности (\pm) для линейки типов											
	ЛС				ЛСО				ЛСД			
	классов точности											
	1	2	1	2	1	2	1	2	1	2	1	2
	при установке на угол											
до 30°		св. 30° до 45°		до 30°		св. 30° до 45°		до 30°		св. 30° до 45°		
100	5"	8"	6"	10"	6"	9"	8"	12"	8"	12"	10"	15"
150	—	—	—	—	—	—	—	—	—	—	—	—
200	4"	6"	5"	8"	5"	8"	6"	10"	6"	9"	8"	13"
300												
500	—	—	—	—	—	—	—	—	—	—	—	—

Примечание Пределы допускаемой погрешности для линейки типа ЛСД установлены отдельно для продольной и поперечной установок на угол.

(Измененная редакция, Изм. № 1).

С. 4 ГОСТ 4046-80

2.3. Допуски и отклонения рабочих элементов линеек не должны превышать указанных в табл. 3.

Т а б л и ц а 3

Наименование допуска и отклонения	Допуск, мкм, для линеек с L, I , мм										Примечание
	100		150		200		300		500		
	Класс точности										
	1	2	1	2	1	2	1	2	1	2	
1. Отклонение расстояния между осями роликов	±1,5	±2,5	±2,0	±3,0		±4,0		±5,5	±5,0	±7,5	—
2. Допуск параллельности осей роликов на длине роликов	1,0	1,5	—	2,0		3,0	2,5	4,0	—		Для линеек шириной до 90 мм
	1,5	2,5	2,0	3,0		4,5	4,0	6,0	4,0	6,0	Для линеек шириной св. 90 мм
3. Допуск отклонения профиля в продольном сечении роликов	0,8	1,2	0,8	1,2	0,8	1,2	1,2	1,5	2,0	2,5	На длине B и L
4. Разность диаметров парных роликов	1,5	2,0	1,5	2,0	1,5	2,0	1,5	2,0	1,5	2,0	
5. Допуск параллельности рабочей поверхности столика и плоскости, касательной к нижней образующей роликов у линеек типа ЛС	1,0	1,5			1,5	2,5					На длине L
6. Допуск параллельности верхней (рабочей) и нижней плоскостей опорной плиты	1,0	1,5	1,0	1,5		2,5		4,0		6,0	На длине $0,6 L$
7. Допуск плоскостности рабочих поверхностей столика и опорной плиты	0,9	1,2	0,9	1,2	1,2	1,5	2,0	3,0	3,0	4,0	Выпуклость поверхности более 0,3 мкм не допускается
8. Допуск перпендикулярности осей роликов столика и средней плиты у линеек типа ЛСД					3,0	4,5	4,5	6,0			На длине ролика
9. Допуск перпендикулярности рабочих поверхностей боковых планок к осям роликов	20,0	35,0	25,0	30,0	30,0	45,0	30,0	50	40,0	63,0	На длине L
10. Допуск параллельности рабочих поверхностей упорных планок к осям роликов	5,0	10,0	6,0	12,0	7,0	15,0	10,0	20	15,0	30,0	На длине $0,95$
11. Допуск параллельности рабочей поверхности столика и нижней поверхности опорной плиты у линеек типа ЛСО	1,5	2,5			2,0	3,0	3,0	4,5	5,0	7,0	На длине и ширине рабочей поверхности столика

Наименование допуска и отклонения	Допуск, мкм, для линеек с L , /, мм										Примечание
	100		150		200		300		500		
	Класс точности										
	1	2	1	2	1	2	1	2	1	2	
12. Допуск параллельности рабочей поверхности столика и нижней поверхности опорной плиты у линеек типа ЛСД					3,0	5,0	4,0	6,0			На длине и ширине рабочей поверхности столика
13. Допуск параллельности оси центров бабок и рабочей поверхности столика					3,5	4,5					На длине 100 мм
14. Допуск перпендикулярности оси центров бабок к осям роликов		—	—	—	3,0	4,5	—	—	—	—	На длине 100 мм

Примечание. Отклонения рабочих элементов по пп. 3, 4 и 8 должны быть проверены до сборки синусных линеек.

(Измененная редакция, Изм. № 1, 2).

2.4. Пределы регулирования по высоте упорных и боковых планок должны соответствовать указанным в табл. 4.

Таблица 4

мм

L , l	Минимальное расстояние от рабочей поверхности упорных планок, а также верхнего ребра боковых планок до рабочей поверхности столика, не более	Предел регулирования упорных и боковых планок, не менее
100	5	4
200		8
300	10	20
500		30

2.5. Для установки углов менее 2° у линеек типов ЛСО и ЛСД на расстоянии $(3 \pm 0,001)$ мм ниже поверхности, на которую опирается ролик при нулевом положении линейки, должна быть предусмотрена дополнительная площадка.

2.6. Упорные планки должны быть с закругленной рабочей кромкой.

2.7. На поверхности деталей линеек не должно быть дефектов, снижающих эксплуатационные качества.

(Измененная редакция, Изм. № 2).

2.8. Столик, ролики, опорные плиты и планки должны быть изготовлены из стали марок Х по ГОСТ 5950, 20Х по ГОСТ 4543 и ШХ-15 по ГОСТ 801.

2.9. Твердость рабочих поверхностей столика, роликов, планок и опорной плиты должна быть не ниже 61 НРСэ.

(Измененная редакция, Изм. № 1).

2.10. Параметр шероховатости рабочих поверхностей столика и опорной плиты должен быть $Ra \leq 0,08$ мкм по ГОСТ 2789.

Для линеек с размером $B = 90$ мм и более допускается местная шероховатость с параметром $Ra \leq 0,16$ мкм при контроле допуска плоскостности интерференционным методом.

(Измененная редакция, Изм. № 2).

С. 6 ГОСТ 4046-80

2.11. Параметр шероховатости рабочих поверхностей роликов должен быть $Ra \leq 0,04$ мкм по ГОСТ 2789.

2.12. Нерабочие поверхности деталей линеек, за исключением ролика, должны иметь защитное антикоррозионное покрытие по ГОСТ 9.306.

(Измененная редакция, Изм. № 2).

2.13. Синусные линейки должны быть размагничены.

2.14. Комплектность

2.14.1. Комплект линеек должен соответствовать указанному в табл. 4а.

Допускается включать в комплект дополнительные приспособления.

Т а б л и ц а 4 а

Тип линеек	Размеры линеек	Приспособление, шт.				Примечание
		Упорная планка	Боковая планка	Прижимы	Центры (передний и задний)	
ЛС	100×60; 200×60	1	2	1	—	—
	200×120; 300×90			2		
ЛСО	100×60	1	2	1	—	—
	200×60	1	2	2	2	С центрами по заказу потребителя
	200×180	1	2	2	—	—
	500×140					
ЛСД	200×100×145	2	—	2	—	—
	300×150×180					

2.14.2. К каждой линейке прилагают паспорт по ГОСТ 2.601, включающий инструкцию по эксплуатации.

2.15. Маркировка

2.15.1. На боковых поверхностях синусных линеек должны быть нанесены:

товарный знак предприятия-изготовителя;

тип синусной линейки;

размеры L, l, B ;

порядковый номер синусной линейки по системе нумерации предприятия-изготовителя;

обозначение настоящего стандарта.

2.16. Упаковка

2.16.1. Упаковка синусных линеек — по ГОСТ 13762.

2.16.2. В паспорте синусных линеек при их сертификации проставляют национальный знак соответствия по ГОСТ 28197*.

2.14—2.16.2. **(Измененная редакция, Изм. № 3).**

2.17. **(Исключен, Изм. № 2).**

Разд. 3. **(Исключен, Изм. № 3).**

* На территории Российской Федерации — по ГОСТ Р 50460.